

# LIFT

**Automatisierter  
Folienrollenwechsel mit  
integrierter Einhebevorrichtung**

**Automated sheet roll change  
with integrated lift-in system**



# LIFT - Folienrollenwechsel ohne Produktionsunterbrechung

## LIFT - sheet roll change without production stop



Dank der Technologie des GABLER-LIFTs wird eine höhere Produktivität sowie Wirtschaftlichkeit im Thermoformen erreicht. Produktionsunterbrechungen werden auf ein Minimum reduziert und der Folienrollenwechsel erheblich vereinfacht.

Der LIFT kann beliebig mit jeder Thermoformmaschine betrieben werden und bietet somit eine hohe Flexibilität. Über das elektromotorisch betriebene Hubwerk mit Kettentrieb und die äußerst solide Konstruktion lassen sich auch große Folienrollen bis zu 2.000 mm Durchmesser und einem Gewicht bis zu 2.000 kg problemlos bewältigen. Komfortable Bereitstellung der Folienrollenpaletten (längs/quer) durch produktionsgerechte Konstruktion.

Die Abwickelgeschwindigkeit lässt sich durch den Movimot-Antrieb des Doppelwalzenabzugs in Verbindung mit der Bügelsteuerung optimal an die Thermoformmaschine anpassen, wodurch ein ruckfreies Abwickeln der Folienrolle erreicht wird.

Ein einfaches Verbinden beider Folienenden erfolgt mittels optional lieferbarer Ultraschallschweißpistole am integrierten Schneidstisch mit einer mechanischen Folienklemmvorrichtung (optional pneumatische Klemmung) zur optimalen Fixierung und Positionierung. Der schnelle und komfortable Austausch der Restrolle erfolgt über eine seitliche Ausziehschublade.

Vorteile des LIFTs auf einen Blick:

- Keine Produktionsunterbrechung
- Hohe Flexibilität durch autark arbeitendes System
- Personalkosteneinsparung durch weniger und vereinfachte Folienrollenwechsel
- Geringer Folienverlust bei Rollenwechsel, dadurch höhere Effizienz und reduzierte Kosten
- Kurze Folienrollenwechselzeiten

Abb. Baugruppenübersicht LIFT:

- 1 Folienrolle, 2 Hubwerk,
- 3 Folienrestrolle, 4 Schneidstisch,
- 5 Antriebsmotor Doppelwalzenabzug,
- 6 Bügelsteuerung

Overview of the LIFT Modules:

- 1 Sheet roll, 2 Lifting unit,
- 3 Remainder of the sheet roll, 4 Cutting table,
- 5 Dual-roll outlet drive motor,
- 6 Dancer controller



The technology of the GABLER LIFT enables an increased productivity and economy in the thermoforming process. Production interruptions are reduced to a minimum and the changing of sheet rolls is significantly simplified.

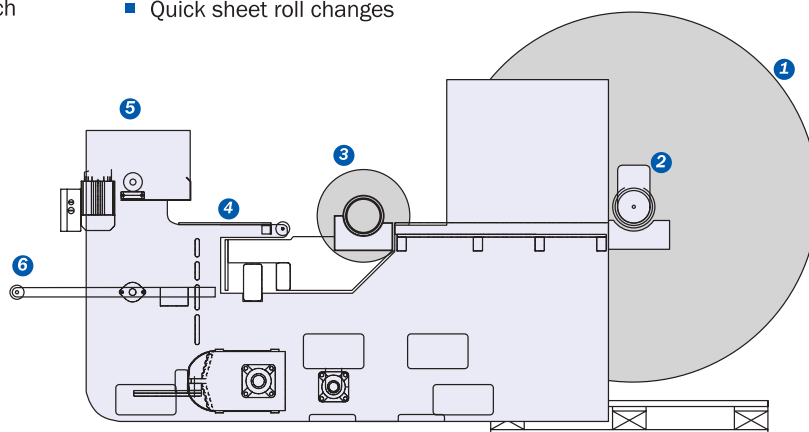
The LIFT can be operated with any thermoforming machine and thus provides a high level of flexibility. The electrically operated lifting unit with a chain drive and an extremely solid construction allows even large sheet rolls with diameters of up to 2.000 mm and weights of up to 2.000 kg to be handled without any difficulty. Convenient handling of the sheet roll pallets (longitudinal/transverse) thanks to production friendly design.

The payoff speed can be optimally aligned to the thermoforming machine via the Movimot drive of the dual-roll outlet in conjunction with the dancer control, thus ensuring jerk-less unwinding of the sheet roll.

Simple connection of the sheet is designed by using optional ultrasonic sealing gun on the integrated platform, where the sheet ends will be clamped manually (optional pneumatic clamping) for optimal connection results. Fast and convenient replacement of the shaft and core performed via a pull-out drawer at the side.

The advantages of the LIFT at a glance:

- No interruption of production
- High flexibility thanks to an independently operating system
- Reduced operating costs thanks to less and simplified sheet roll changes
- Reduced sheet loss during roll change results in higher efficiency and reduced production cost
- Quick sheet roll changes



Technische Daten	LIFT
Technical data	
Folienbreite (mm)	980 mm
Sheet width	3.26 ft
Folienrollendurchmesser max.	2.000 mm
Max. sheet roll diameter	6.56 ft
Folienrollengewicht	2.000 kg
Max. sheet roll weight	4409.25 lbs
Folienrollengeschwindigkeit max.	3,5 - 35 m/min
Max. sheet roll speed	11.48 - 114.82 ft/min
Länge / Breite / Höhe (mm)	2.860 / 2.250 / 1.700
Length / width / height	9.38 / 7.38 / 5.57 ft



Gabler Thermoform GmbH & Co. KG  
 D-23568 Lübeck, Germany  
 ☎ +49 (0) 451-3109-0  
 info@gabler-luebeck.de  
 www.gabler-thermoform.com